

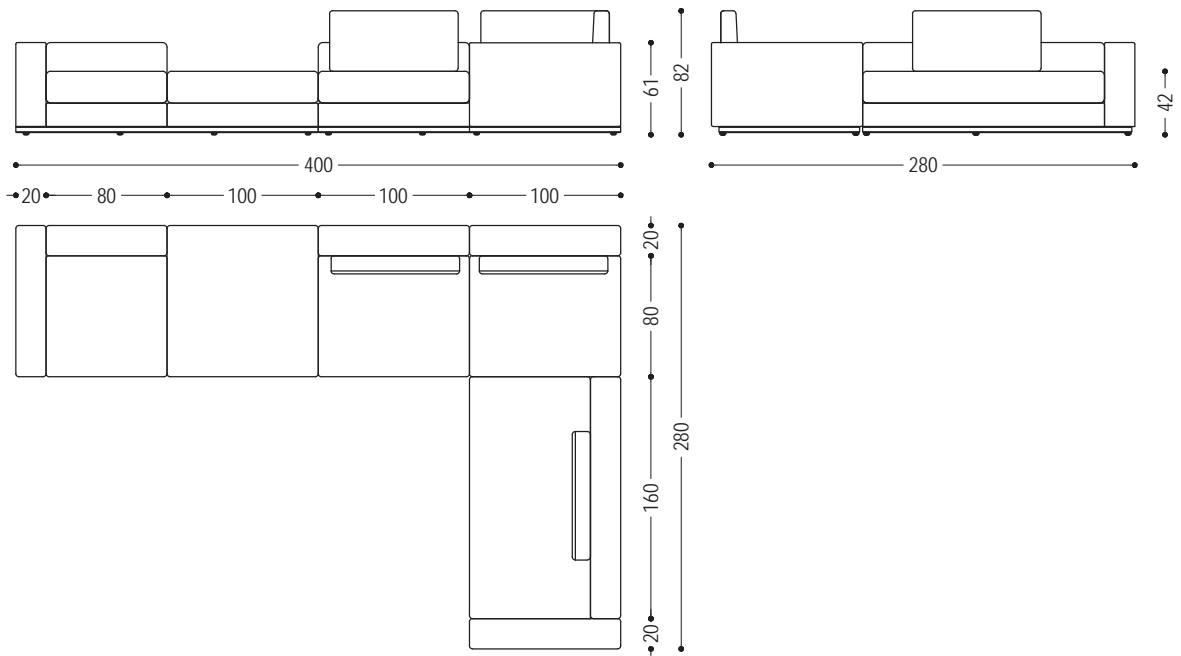


Programma di sedute flessibile e dinamico, capace di adattarsi ad ogni ambiente. Pianale in legno massello abbinato ad una morbida cuscinatura in pelle o tessuto caratterizzata da cuciture a vista. Si caratterizza per la grande versatilità grazie a moduli componibili che permettono diverse soluzioni.

COMPOSIZIONE		
COD.	MISURE	D1
HERITAGE_COMPOSITION	L.400/280 x P.100 x H.42/82	■

FINITURE DISPONIBILI:

D1: tessuto: canvas, Milano - M 107, Tokyo - M 115, bouclè - M 150



HERITAGE

HERITAGE MOD 100

COD.	MISURE	D1	D2	D3	D4	D6
HR 100	L.100 x P.100 x H.42/61	■	■	■	■	■

FINITURE DISPONIBILI:

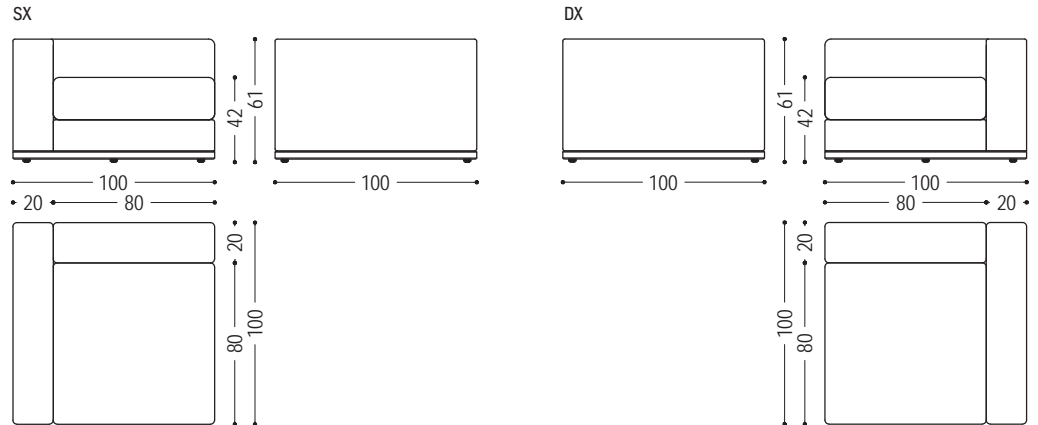
D1: tessuto: canvas, Milano - M 107, Tokyo - M 115, bouclè - M 150

D2: tessuto: maple

D3: pelle: camoscio, cristal

D4: pelle: utah, nabuk

D6: pelle cliente, tessuto cliente



HERITAGE MOD 180

COD.	MISURE	D1	D2	D3	D4	D6
HR 180	L.180 x P.100 x H.42	■	■	■	■	■

FINITURE DISPONIBILI:

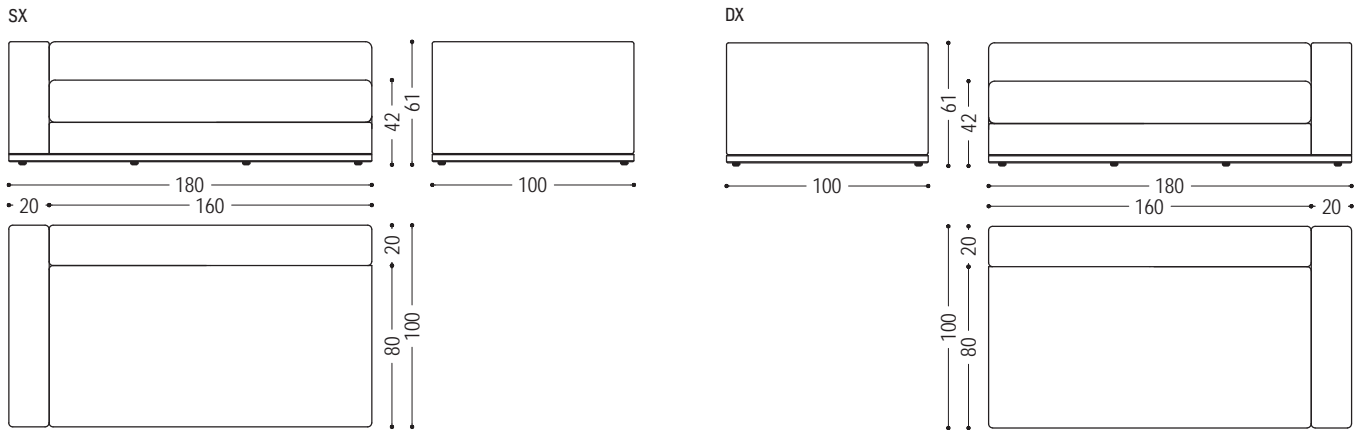
D1: tessuto: canvas, Milano - M 107, Tokyo - M 115, bouclè - M 150

D2: tessuto: maple

D3: pelle: camoscio, cristal

D4: pelle: utah, nabuk

D6: pelle cliente, tessuto cliente



HERITAGE

HERITAGE MOD 80 MC

COD.	MISURE	D1	D2	D3	D4	D6
HR 80 MC	L.80 x P.100 x H.42/61	■	■	■	■	■

FINITURE DISPONIBILI:

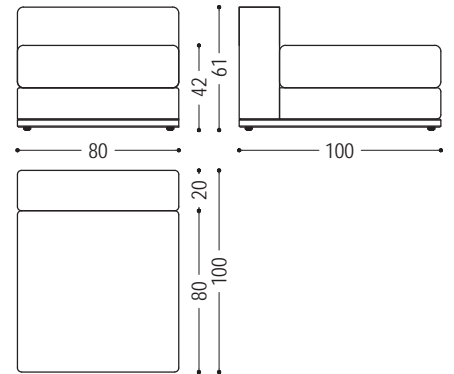
D1: tessuto: canvas, Milano - M 107, Tokyo - M 115, bouclè - M 150

D2: tessuto: maple

D3: pelle: camoscio, cristal

D4: pelle: utah, nabuk

D6: pelle cliente, tessuto cliente



HERITAGE MOD 100 MC

COD.	MISURE	D1	D2	D3	D4	D6
HR 100 MC	L.100 x P.100 x H.42/61	■	■	■	■	■

FINITURE DISPONIBILI:

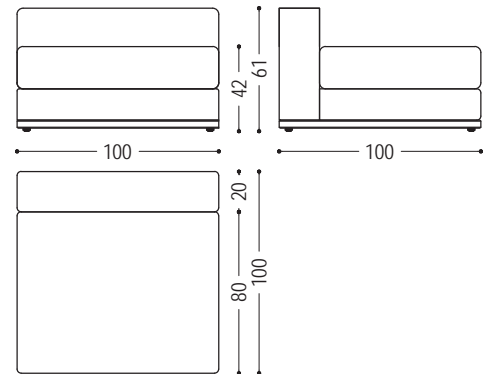
D1: tessuto: canvas, Milano - M 107, Tokyo - M 115, bouclè - M 150

D2: tessuto: maple

D3: pelle: camoscio, cristal

D4: pelle: utah, nabuk

D6: pelle cliente, tessuto cliente



HERITAGE

HERITAGE MOD 100-180

COD.	MISURE	D1	D2	D3	D4	D6
HR 100-180	L.100 x P.100 x H.42/61	■	■	■	■	■

FINITURE DISPONIBILI:

D1: tessuto: canvas, Milano - M 107, Tokyo - M 115, bouclè - M 150

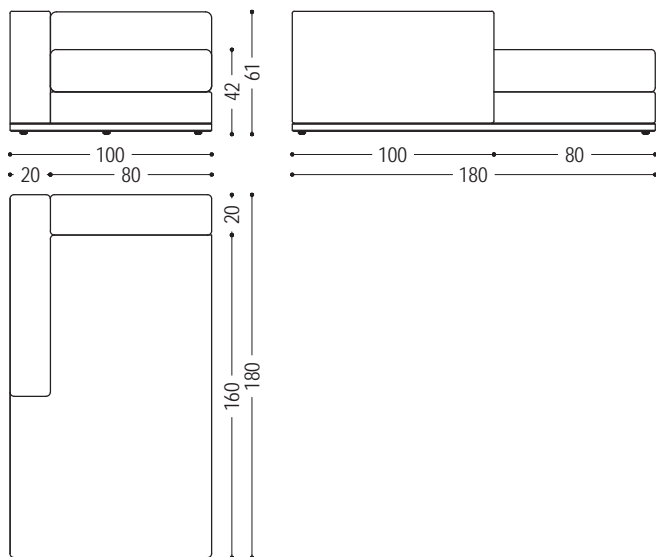
D2: tessuto: maple

D3: pelle: camoscio, cristal

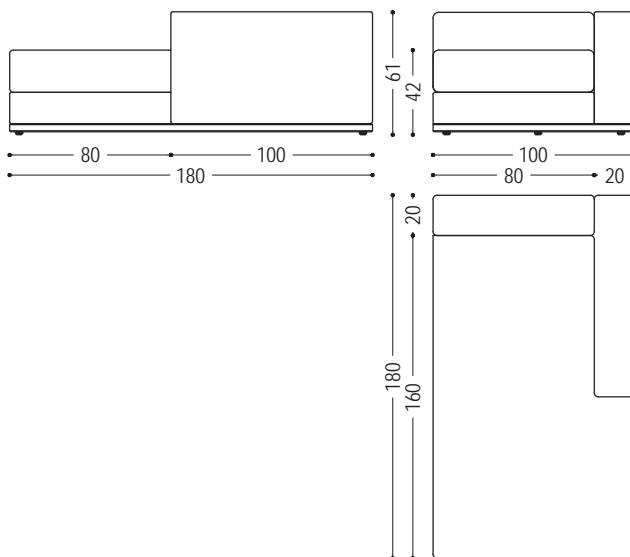
D4: pelle: utah, nabuk

D6: pelle cliente, tessuto cliente

SX



DX



HERITAGE POUF 80X100

COD.	MISURE	D1	D2	D3	D4	D6
HR 80-100 MQ	L.80 x P.100 x H.42	■	■	■	■	■

FINITURE DISPONIBILI:

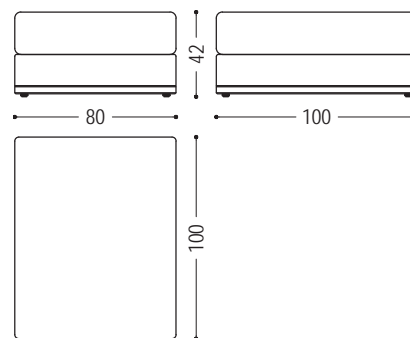
D1: tessuto: canvas, Milano - M 107, Tokyo - M 115, bouclè - M 150

D2: tessuto: maple

D3: pelle: camoscio, cristal

D4: pelle: utah, nabuk

D6: pelle cliente, tessuto cliente



HERITAGE POUF SQUARED 80

COD.	MISURE	D1	D2	D3	D4	D6
HR 80 MQ	L.80 x P.80 x H.42	■	■	■	■	■

FINITURE DISPONIBILI:

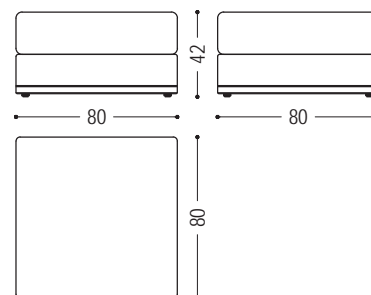
D1: tessuto: canvas, Milano - M 107, Tokyo - M 115, bouclè - M 150

D2: tessuto: maple

D3: pelle: camoscio, cristal

D4: pelle: utah, nabuk

D6: pelle cliente, tessuto cliente



HERITAGE

HERITAGE POUF SQUARED 100

COD.	MISURE	D1	D2	D3	D4	D6
HR 100 MQ	L.180 x P.100 x H.42	■	■	■	■	■

FINITURE DISPONIBILI:

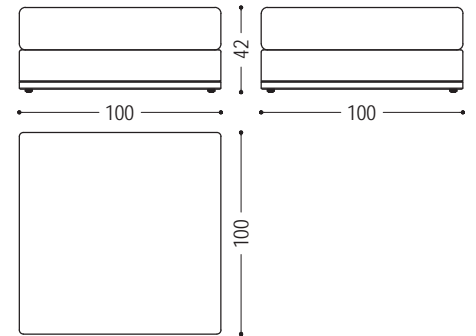
D1: tessuto: canvas, Milano - M 107, Tokyo - M 115, bouclè - M 150

D2: tessuto: maple

D3: pelle: camoscio, cristal

D4: pelle: utah, nabuk

D6: pelle cliente, tessuto cliente



HERITAGE CUSHION

COD.	MISURE	D1	D2	D3	D4	D6
HR 65 CU	L.65 x H.40 x P.10/12	■	■	■	■	■
HR 85 CU	L.85 x H.40 x P.10/12	■	■	■	■	■

FINITURE DISPONIBILI:

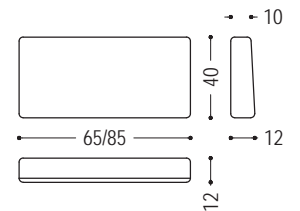
D1: tessuto: canvas, Milano - M 107, Tokyo - M 115, bouclè - M 150

D2: tessuto: maple

D3: pelle: camoscio, cristal

D4: pelle: utah, nabuk

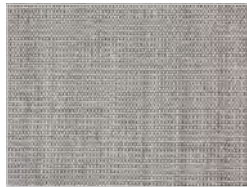
D6: pelle cliente, tessuto cliente



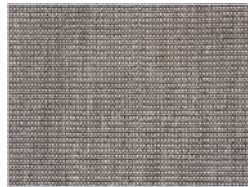
PELLE / TESSUTO



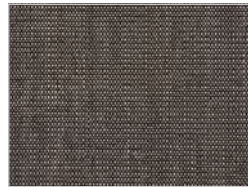
tessuto canvas:
114



tessuto canvas:
124



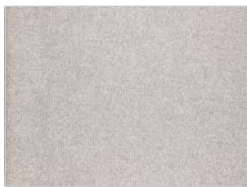
tessuto canvas:
134



tessuto canvas:
154



tessuto canvas:
174



milano m 107:
01 ecru



milano m 107:
02 tortora



milano m 107:
05 orione



milano m 107:
06 azzurro



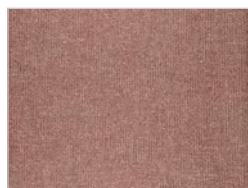
milano m 107:
07 fiorito



milano m 107:
09 verde



milano m 107:
19 blu



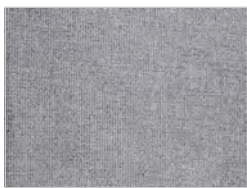
milano m 107:
20 mattone



milano m 107:
22 ghiaccio



milano m 107:
25 amaranto

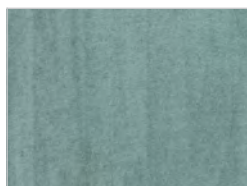


milano m 107:
26 nero

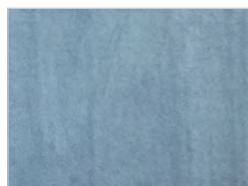
D1



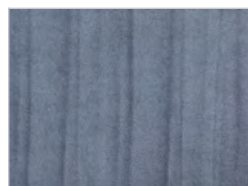
Tokyo M 115:
05 erba



Tokyo M 115:
06 bosco



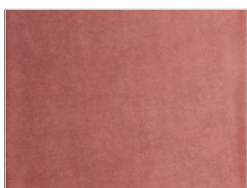
Tokyo M 115:
08 jeans



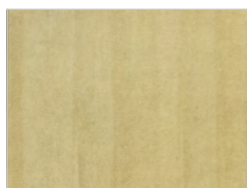
Tokyo M 115:
09 blu



Tokyo M 115:
11 perla



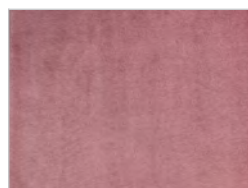
Tokyo M 115:
14 rosso



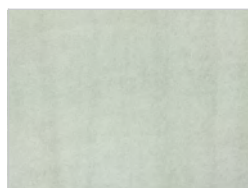
Tokyo M 115:
23 senape



Tokyo M 115:
29 nocciola



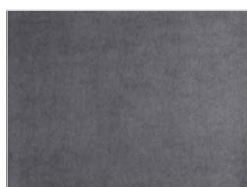
Tokyo M 115:
31 amaranto



Tokyo M 115:
34 tortora



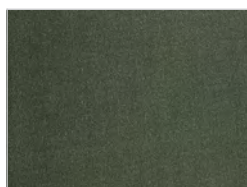
Tokyo M 115:
37 marrone



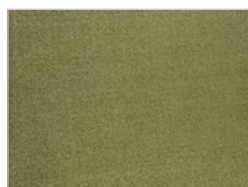
Tokyo M 115:
38 nero



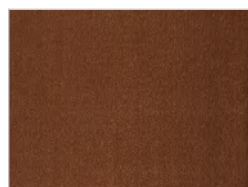
bouclé - m 150:
01 senape



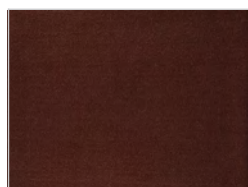
bouclé - m 150:
03 bosco



bouclé - m 150:
04 erba



bouclé - m 150:
06 mattone



bouclé - m 150:
07 terra

HERITAGE | FINITURE DISPONIBILI

D1



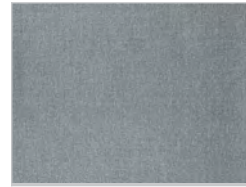
bouclé - m 150:
08 amaranto



bouclé - m 150:
11 blu



bouclé - m 150:
12 azzurro



bouclé - m 150:
15 grigio perla



bouclé - m 150:
17 grigio



bouclé - m 150:
18 nero



bouclé - m 150:
20 marrone

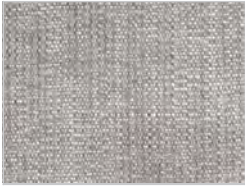


bouclé - m 150:
24 tortora



bouclé - m 150:
26 ecru

D2



tessuto maple:
112



tessuto maple:
132



tessuto maple:
142



tessuto maple:
162



tessuto maple:
192



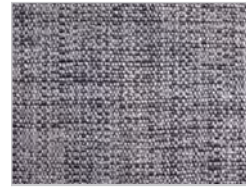
tessuto maple:
222



tessuto maple:
232



tessuto maple:
362



tessuto maple:
742



tessuto maple:
792

HERITAGE | FINITURE DISPONIBILI

D3					
	<p>pelle camoscio: 1</p>	<p>pelle camoscio: 10</p>	<p>pelle camoscio: 11</p>	<p>pelle camoscio: 26</p>	<p>pelle camoscio: 27</p>
					
	<p>pelle camoscio: 28</p>	<p>pelle camoscio: 31</p>			
					
	<p>pelle cristal: 13</p>	<p>pelle cristal: 14</p>	<p>pelle cristal: 17</p>	<p>pelle cristal: 18</p>	<p>pelle cristal: 37</p>
					
	<p>pelle cristal: 49</p>	<p>pelle cristal: 51</p>	<p>pelle cristal: 65</p>	<p>pelle cristal: 70</p>	

HERITAGE | FINITURE DISPONIBILI

D4					
	pelle utah: 101	pelle utah: 102	pelle utah: 103	pelle utah: 104	pelle utah: 105
					
	pelle utah: 106	pelle utah: 107	pelle utah: 108		
					
	pelle nabuk: 6	pelle nabuk: 12	pelle nabuk: 15	pelle nabuk: 18	pelle nabuk: 23
					
	pelle nabuk: 27	pelle nabuk: 28	pelle nabuk: 30	pelle nabuk: 36	pelle nabuk: 42